

МИНИСТЕРСТВО НАУКИ И ВЫСШЕГО ОБРАЗОВАНИЯ РОССИЙСКОЙ ФЕДЕРАЦИИ
БАШКИРСКИЙ ИНСТИТУТ ТЕХНОЛОГИЙ И УПРАВЛЕНИЯ (ФИЛИАЛ)
ФЕДЕРАЛЬНОГО ГОСУДАРСТВЕННОГО БЮДЖЕТНОГО ОБРАЗОВАТЕЛЬНОГО
УЧРЕЖДЕНИЯ ВЫСШЕГО ОБРАЗОВАНИЯ
**«МОСКОВСКИЙ ГОСУДАРСТВЕННЫЙ УНИВЕРСИТЕТ
ТЕХНОЛОГИЙ И УПРАВЛЕНИЯ ИМЕНИ К.Г. РАЗУМОВСКОГО
(ПЕРВЫЙ КАЗАЧИЙ УНИВЕРСИТЕТ)»**

УТВЕРЖДАЮ
Директор Башкирского института
технологий и управления (филиал)

Е. В. Кузнецова
«29» июня 2023 г.



Рабочая программа дисциплины (модуля)

Б1.В.ДВ.01.01 Инженерная и компьютерная графика

Кафедра:	Пищевые технологии и промышленная инженерия
Направление подготовки:	15.03.04 Автоматизация технологических процессов и производств
Направленность (профиль):	Автоматизация технологических процессов и производств в пищевой промышленности и отраслях агропромышленного комплекса
Тип образовательной программы:	Бакалавриат
Квалификация выпускника:	Бакалавр
Форма обучения:	Очно-заочная, заочная
Год набора:	2021
Общая трудоемкость:	180/5 з.е.

Программу составил(и):
ст. преподаватель Ларькина А.А.

Рабочая программа дисциплины (модуля) «Инженерная и компьютерная графика» разработана и составлена на основании учебного плана, утвержденного ученым советом в соответствии с ФГОС ВО Федеральный государственный образовательный стандарт высшего образования – бакалавриат по направлению подготовки 15.03.04 Автоматизация технологических процессов и производств (приказ Министерства науки и высшего образования Российской Федерации от 12.03.2015г. № 200).

Руководитель ОПОП
канд.пед.наук

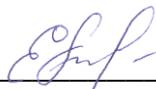


Е. В. Одинокова

Рабочая программа обсуждена на заседании обеспечивающей кафедры
Пищевые технологии и промышленная инженерия

Протокол от 29 июня 2023 г. № 11

Зав. кафедрой Кузнецова Е.В.



Рабочая программа согласована на заседании выпускающей кафедры
Информационные технологии и системы управления

Протокол от 29 июня 2023 г. № 11

И.о. зав. кафедрой Одинокова Е.В.



СОДЕРЖАНИЕ

1. ЦЕЛИ И ЗАДАЧИ ОСВОЕНИЯ ДИСЦИПЛИНЫ (МОДУЛЯ)	4
2. МЕСТО ДИСЦИПЛИНЫ (МОДУЛЯ) В СТРУКТУРЕ ОБРАЗОВАТЕЛЬНОЙ ПРОГРАММЫ И ОБЪЕМ С РАСПРЕДЕЛЕНИЕМ ПО СЕМЕСТРАМ	4
3. ПЛАНИРУЕМЫЕ РЕЗУЛЬТАТЫ ОБУЧЕНИЯ ПО ДИСЦИПЛИНЕ (МОДУЛЮ), СООТНЕСЕННЫЕ С РЕЗУЛЬТАТАМИ ОСВОЕНИЯ ОБРАЗОВАТЕЛЬНОЙ ПРОГРАММЫ.....	5
4. СТРУКТУРА И СОДЕРЖАНИЕ ДИСЦИПЛИНЫ (МОДУЛЯ)	6
5. МЕТОДИЧЕСКИЕ УКАЗАНИЯ ДЛЯ ОРГАНИЗАЦИИ САМОСТОЯТЕЛЬНОЙ РАБОТЫ СТУДЕНТОВ.....	12
6. ОЦЕНОЧНЫЕ И МЕТОДИЧЕСКИЕ МАТЕРИАЛЫ.....	12
7. УЧЕБНО-МЕТОДИЧЕСКОЕ И ИНФОРМАЦИОННОЕ ОБЕСПЕЧЕНИЕ ДИСЦИПЛИНЫ (МОДУЛЯ).....	29
8. МАТЕРИАЛЬНО-ТЕХНИЧЕСКОЕ ОБЕСПЕЧЕНИЕ ДИСЦИПЛИНЫ (МОДУЛЯ).....	30
9. ОРГАНИЗАЦИЯ ОБРАЗОВАТЕЛЬНОГО ПРОЦЕССА ДЛЯ ЛИЦ С ОГРАНИЧЕННЫМИ ВОЗМОЖНОСТЯМИ	30

1. ЦЕЛИ И ЗАДАЧИ ОСВОЕНИЯ ДИСЦИПЛИНЫ (МОДУЛЯ)

1.1. Цели:

Основными целями учебной дисциплины «Инженерная и компьютерная графика» является:
-развитие пространственного представления и конструктивно-геометрического мышления;
-развитие способностей к анализу и синтезу пространственных форм и отношений на основе графических моделей пространства, практически реализуемых в виде чертежей технических объектов, а также выработка знаний, умений и навыков, необходимых для выполнения и чтения технических чертежей различного назначения, выполнения эскизов;

-составления конструкторской и технической документации производства с применением программных и технических средств компьютерной графики.

1.2. Задачи:

Задачами дисциплины являются:

-ознакомления с теоретическими основами построения изображений (включая аксонометрические проекции) точек, прямых, плоскостей и отдельных видов линий, поверхностей);

-приобретение навыков решения задач на взаимную принадлежность и взаимное пересечение геометрических фигур, а также на определение натуральных величин геометрических фигур;

- получение опыта определения геометрических форм деталей по их изображениям;

-ознакомление с изображениями различных видов соединений деталей, наиболее распространенных в специальности;

-приобретение навыков чтения чертежей сборочных единиц, а также умение выполнять эти чертежи с учетом требований стандартов ЕСКД;

-приобретение навыков выполнения чертежей с использованием графической системы «Компас».

2. МЕСТО ДИСЦИПЛИНЫ (МОДУЛЯ) В СТРУКТУРЕ ОБРАЗОВАТЕЛЬНОЙ ПРОГРАММЫ И ОБЪЕМ С РАСПРЕДЕЛЕНИЕМ ПО СЕМЕСТРАМ

Цикл (раздел) ОП: Б1.В.ДВ.01.01

Дисциплина относится к обязательной части ОПОП и обязательна для освоения.

Связь с последующими дисциплинами (модулями), практиками

№ п/п	Наименование	Семестр	Шифр компетенции
1	Проектирование	7,8	ПК-30
2	Робототехнические системы и комплексы	5,6	ПК-30
3	Проектирование автоматизированных систем	8	ПК-30

Распределение часов дисциплины

Очно-заочная форма обучения

Семестр (Курс/семестр в курсе)	4 (2/4)		Итого	
	УП	РП	УП	РП
Вид занятий				
Лекции	8	8	8	8
Практические	-	-	-	-
Лабораторные	8	8	8	8
Итого ауд.	16	16	16	16
Контактная работа	16	16	16	16
Сам. работа	164	164	164	164
Итого	180	180	180	180

Вид промежуточной аттестации:

Зачет с оценкой 4 семестр

Заочная форма обучения

Семестр (Курс/семестр в курсе)	4 (2/4)		Итого	
	УП	РП	УП	РП
Вид занятий				
Лекции	2	2	2	2
Практические	-	-	-	-
Лабораторные	4	4	4	4
Итого ауд.	6	6	6	6
Контактная работа	6	6	6	6
Сам. работа	170	170	170	170
Контроль	4	4	4	4
Итого	180	180	180	180

Вид промежуточной аттестации:

Зачет с оценкой 4 семестр

3. ПЛАНИРУЕМЫЕ РЕЗУЛЬТАТЫ ОБУЧЕНИЯ ПО ДИСЦИПЛИНЕ (МОДУЛЮ), СООТНЕСЕННЫЕ С РЕЗУЛЬТАТАМИ ОСВОЕНИЯ ОБРАЗОВАТЕЛЬНОЙ ПРОГРАММЫ

В результате освоения дисциплины (модуля) "Инженерная и компьютерная графика" обучающийся должен

Знать теоретические основы и прикладное значение инженерной и компьютерной графики; способы отображения пространственных форм на плоскости.

Уметь использовать знания и понятия инженерной и компьютерной графики; понимать принцип работы конструкции, показанной на чертеже.

Владеть методами расчетов на основе знаний инженерной и компьютерной графики; методами построения эскизов, чертежей стандартных деталей, разъемных и неразъемных соединений деталей и сборочных единиц.

Процесс изучения дисциплины (модуля) направлен на формирование следующих компетенций:

ПК-30: способностью разрабатывать рабочую проектную и техническую документацию, оформлять законченные проектно-конструкторские работы с проверкой соответствия разрабатываемых проектов и технической документации стандартам, техническим условиям и другим нормативным документам.

4. СТРУКТУРА И СОДЕРЖАНИЕ ДИСЦИПЛИНЫ (МОДУЛЯ)

Очно-заочная форма обучения

Код занятия	Наименования разделов, тем, их краткое содержание и результаты освоения /вид занятия/	Семестр	Часов	Интеракт.	Прак. подг.	Формируемый признак компетенций	Оценочные средства
Раздел 1. Теоретические основы построения чертежей.							
1.1	Тема 1. Проецирование точки, линии, плоскости. Целью изучения данной лекции являются развитие пространственного представления и конструктивно-геометрического мышления. Знать теоретические основы и прикладное значение инженерной и компьютерной графики; способы отображения пространственных форм на плоскости. Уметь использовать знания и понятия инженерной и компьютерной графики; понимать принцип работы конструкции, показанной на чертеже. Владеть методами расчетов на основе знаний инженерной и компьютерной графики; методами построения эскизов, чертежей стандартных деталей, разъемных и неразъемных соединений деталей и сборочных единиц. /Лек/	4	1	0	0	ПК-30	Конспект
	Тема 1. Проецирование точки и прямой линии /Лаб/	4	1			ПК-30	Контрольная работа
	Тема 1. Составление опорного конспекта Проработка материала по теме прочитанной лекции Решение задач по тематике прочитанных лекций /Ср/	4	10			ПК-30	Устный опрос
1.2	Тема 2. Ортогональные и аксонометрические проекции геометрических тел. Целью изучения данной лекции являются развитие пространственного представления и конструктивно-геометрического мышления. Знать теоретические основы и прикладное значение инженерной и компьютерной графики; способы отображения пространственных форм на плоскости. Уметь использовать знания и понятия инженерной и компьютерной графики; понимать принцип работы конструкции, показанной на чертеже. Владеть методами расчетов на основе знаний инженерной и компьютерной графики; методами построения эскизов, чертежей стандартных деталей, разъемных и неразъемных соединений деталей и сборочных единиц. /Лек/	4	1	0	0	ПК-30	Конспект
	Тема 2. 1. Определение натуральной величины отрезка прямой и плоской фигуры 2. Проецирование многогранников 3. Проецирование поверхностей. 4. Проецирование поверхностей вращения /Лаб/	4	1			ПК-30	Контрольная работа
	Тема 2. Выполнение графических работ Проработка материала по теме прочитанной лекции Решение задач по тематике прочитанных лекций /Ср/	4	10			ПК-30	Устный опрос
1.3	Тема 3. Метрические и позиционные задачи. Целью изучения данной лекции являются развитие пространственного представления и конструктивно-геометрического мышления. Знать теоретические основы и прикладное значение инженерной и компьютерной графики; способы отображения пространственных форм на плоскости.	4	1	0	0	ПК-30	Конспект

	Уметь использовать знания и понятия инженерной и компьютерной графики; понимать принцип работы конструкции, показанной на чертеже. Владеть методами расчетов на основе знаний инженерной и компьютерной графики; методами построения эскизов, чертежей стандартных деталей, разъемных и неразъемных соединений деталей и сборочных единиц./Лек/						
	Тема 3. 1.Позиционные задачи на плоскости 2.Определение натуральных величин геометрических объектов 3. Пересечение плоскостей 4. Пересечение многогранников 5. Пересечение поверхностей вращения 6. Развертки поверхностей /Лаб/	4	1			ПК-30	Контрольная работа
	Тема 3. Выполнение графических работ Проработка материала по теме прочитанной лекции Решение задач по тематике прочитанных лекций /Ср/	4	10			ПК-30	Устный опрос
	Раздел 2. Чертежи технических изделий					ПК-30	
2.1	Тема 2.1 Виды изделий и конструкторских документов. Изображения соединений деталей. Целью изучения данной лекции является развитие пространственного представления и конструктивно-геометрического мышления, развитие способностей к анализу и синтезу пространственных форм и отношений на основе графических моделей пространства, практически реализуемых в виде чертежей технических объектов, а также выработка знаний, умений и навыков, необходимых для выполнения и чтения технических чертежей различного назначения, выполнения эскизов Знать теоретические основы и прикладное значение инженерной и компьютерной графики; способы отображения пространственных форм на плоскости. Уметь использовать знания и понятия инженерной и компьютерной графики; понимать принцип работы конструкции, показанной на чертеже. Владеть методами расчетов на основе знаний инженерной и компьютерной графики; методами построения эскизов, чертежей стандартных деталей, разъемных и неразъемных соединений деталей и сборочных единиц./Лек/	4	2	0	0	ПК-30	Конспект
	Тема 2.1 1. Виды, разрезы, сечения. Правила оформления чертежей. 2. Виды разрезы, их обозначение. /Лаб/	4	2			ПК-30	Контрольная работа
	Тема 2.1 Выполнение графических работ Проработка материала по теме прочитанной лекции Решение задач по тематике прочитанных лекций /Ср/	4	10			ПК-30	Устный опрос
2.2	Тема 2.2 Выполнение и детализирование чертежей сборочных единиц. Целью изучения данной лекции являются развитие пространственного представления и конструктивно-геометрического мышления, развитие способностей к анализу и синтезу пространственных форм и отношений на основе графических моделей пространства, практически реализуемых в виде чертежей технических объектов, а также выработка знаний, умений и навыков, необходимых для выполнения и чтения технических чертежей различного назначения, выполнения эскизов, составления конструкторской и технической документации производства с применением программных и технических средств компьютерной графики Знать теоретические основы и прикладное значение инженерной и компьютерной графики; способы отображения пространственных форм на плоскости. Уметь использовать знания и понятия инженерной и компьютерной графики; понимать принцип работы конструкции, показанной на чертеже. Владеть методами расчетов на основе знаний инженерной и компьютерной графики; методами построения эскизов, чертежей стандартных деталей, разъемных и неразъемных соединений деталей и сборочных единиц. /Лек/	4	2	0	0	ПК-30	Конспект
	Тема 2.2 Выполнение чертежей деталей, входящих в сборочную единицу. /Лаб/	4	2			ПК-30	Контрольная работа

	Тема 2.2 Выполнение графических работ Проработка материала по теме прочитанной лекции Решение задач по тематике прочитанных лекций /Ср/	4	10			ПК-30	Устный опрос
	Раздел 3. Основы компьютерной графики					ПК-30	
3.1	Тема 3.1 Объекты главного окна, Привязки. Целью изучения данной лекции являются развитие пространственного представления и конструктивно-геометрического мышления, развитие способностей к анализу и синтезу пространственных форм и отношений на основе графических моделей пространства, практически реализуемых в виде чертежей технических объектов, а также выработка знаний, умений и навыков, необходимых для выполнения и чтения технических чертежей различного назначения, выполнения эскизов, составления конструкторской и технической документации производства с применением программных и технических средств компьютерной графики Знать теоретические основы и прикладное значение инженерной и компьютерной графики; способы отображения пространственных форм на плоскости. Уметь использовать знания и понятия инженерной и компьютерной графики; понимать принцип работы конструкции, показанной на чертеже. Владеть методами расчетов на основе знаний инженерной и компьютерной графики; методами построения эскизов, чертежей стандартных деталей, разъемных и неразъемных соединений деталей и сборочных единиц. /Лек/	4	0,5	0	0	ПК-30	Конспект
	Тема 3.1 Основы работы в графическом редакторе «Компас» . /Лаб/	4	0,5			ПК-30	Контрольная работа
	Тема 3.1 Выполнение графических работ Проработка материала по теме прочитанных лекций /Ср/	4	10			ПК-30	Устный опрос
3.2	Тема 3.2 Системы координат. Целью изучения данной лекции являются развитие пространственного представления и конструктивно-геометрического мышления, развитие способностей к анализу и синтезу пространственных форм и отношений на основе графических моделей пространства, практически реализуемых в виде чертежей технических объектов, а также выработка знаний, умений и навыков, необходимых для выполнения и чтения технических чертежей различного назначения, выполнения эскизов, составления конструкторской и технической документации производства с применением программных и технических средств компьютерной графики Знать теоретические основы и прикладное значение инженерной и компьютерной графики; способы отображения пространственных форм на плоскости. Уметь использовать знания и понятия инженерной и компьютерной графики; понимать принцип работы конструкции, показанной на чертеже. Владеть методами расчетов на основе знаний инженерной и компьютерной графики; методами построения эскизов, чертежей стандартных деталей, разъемных и неразъемных соединений деталей и сборочных единиц. /Лек/	4	0,5	0	0	ПК-30	Конспект
	Тема 3.2 Основы работы в графическом редакторе «Компас». /Лаб/	4	0,5			ПК-30	Контрольная работа
	Тема 3.2 Выполнение графических работ /Ср/	4	4			ПК-30	Устный опрос
4	Подготовка и проведение зачета с оценкой	4		0	0	ПК-30	Вопросы для промежуточной аттестации

Заочная форма обучения

Код занятия	Наименования разделов, тем, их краткое содержание и результаты освоения /вид занятия/	Семестр	Часов	Интеракт.	Прак. подг.	Формируемый признак компетенций	Оценочные средства
	Раздел 1. Теоретические основы построения чертежей.						
1.1	Тема 1. Проецирование точки, линии, плоскости. Целью изучения данной лекции являются развитие пространственного представления и конструктивно-геометрического мышления. Знать теоретические основы и прикладное значение инженерной и компьютерной графики; способы отображения пространственных форм на плоскости. Уметь использовать знания и понятия инженерной и компьютерной графики; понимать принцип работы конструкции, показанной на чертеже. Владеть методами расчетов на основе знаний инженерной и компьютерной графики; методами построения эскизов, чертежей стандартных деталей, разъемных и неразъемных соединений деталей и сборочных единиц. /Лек/	4	0,25	0	0	ПК-30	Конспект
	Тема 1. Проецирование точки и прямой линии /Лаб/	4	0,25			ПК-30	Контрольная работа
	Тема 1. Составление опорного конспекта Проработка материала по теме прочитанной лекции Решение задач по тематике прочитанных лекций /Ср/	4	10			ПК-30	Устный опрос
1.2	Тема 2. Ортогональные и аксонометрические проекции геометрических тел. Целью изучения данной лекции являются развитие пространственного представления и конструктивно-геометрического мышления. Знать теоретические основы и прикладное значение инженерной и компьютерной графики; способы отображения пространственных форм на плоскости. Уметь использовать знания и понятия инженерной и компьютерной графики; понимать принцип работы конструкции, показанной на чертеже. Владеть методами расчетов на основе знаний инженерной и компьютерной графики; методами построения эскизов, чертежей стандартных деталей, разъемных и неразъемных соединений деталей и сборочных единиц. /Лек/	4	0,25	0	0	ПК-30	Конспект
	Тема 2. 1. Определение натуральной величины отрезка прямой и плоской фигуры 2. Проецирование многогранников 3. Проецирование поверхностей. 4. Проецирование поверхностей вращения /Лаб/	4	0,25			ПК-30	Контрольная работа
	Тема 2. Выполнение графических работ Проработка материала по теме прочитанной лекции Решение задач по тематике прочитанных лекций /Ср/	4	10			ПК-30	Устный опрос
1.3	Тема 3. Метрические и позиционные задачи. Целью изучения данной лекции являются развитие пространственного представления и конструктивно-геометрического мышления. Знать теоретические основы и прикладное значение инженерной и компьютерной графики; способы отображения пространственных форм на плоскости. Уметь использовать знания и понятия инженерной и компьютерной графики; понимать принцип работы конструкции, показанной на чертеже. Владеть методами расчетов на основе знаний инженерной и компьютерной графики; методами построения эскизов, чертежей	4	0,25	0	0	ПК-30	Конспект

	стандартных деталей, разъемных и неразъемных соединений деталей и сборочных единиц./Лек/						
	Тема 3. 1.Позиционные задачи на плоскости 2.Определение натуральных величин геометрических объектов 3. Пересечение плоскостей 4. Пересечение многогранников 5. Пересечение поверхностей вращения 6. Развертки поверхностей /Лаб/	4	0,25			ПК-30	Контрольная работа
	Тема 3. Выполнение графических работ Проработка материала по теме прочитанной лекции Решение задач по тематике прочитанных лекций /Ср/	4	10			ПК-30	Устный опрос
	Раздел 2. Чертежи технических изделий					ПК-30	
2.1	Тема 2.1 Виды изделий и конструкторских документов. Изображения соединений деталей. Целью изучения данной лекции являются развитие пространственного представления и конструктивно-геометрического мышления, развитие способностей к анализу и синтезу пространственных форм и отношений на основе графических моделей пространства, практически реализуемых в виде чертежей технических объектов, а также выработка знаний, умений и навыков, необходимых для выполнения и чтения технических чертежей различного назначения, выполнения эскизов Знать теоретические основы и прикладное значение инженерной и компьютерной графики; способы отображения пространственных форм на плоскости. Уметь использовать знания и понятия инженерной и компьютерной графики; понимать принцип работы конструкции, показанной на чертеже. Владеть методами расчетов на основе знаний инженерной и компьютерной графики; методами построения эскизов, чертежей стандартных деталей, разъемных и неразъемных соединений деталей и сборочных единиц./Лек/	4	0,25	0	0	ПК-30	Конспект
	Тема 2.1 1. Виды, разрезы, сечения. Правила оформления чертежей. 2. Виды разрезы, их обозначение. /Лаб/	4	0,25			ПК-30	Контрольная работа
	Тема 2.1 Выполнение графических работ Проработка материала по теме прочитанной лекции Решение задач по тематике прочитанных лекций /Ср/	4	10			ПК-30	Устный опрос
2.2	Тема 2.2 Выполнение и детализирование чертежей сборочных единиц. Целью изучения данной лекции являются развитие пространственного представления и конструктивно-геометрического мышления, развитие способностей к анализу и синтезу пространственных форм и отношений на основе графических моделей пространства, практически реализуемых в виде чертежей технических объектов, а также выработка знаний, умений и навыков, необходимых для выполнения и чтения технических чертежей различного назначения, выполнения эскизов, составления конструкторской и технической документации производства с применением программных и технических средств компьютерной графики Знать теоретические основы и прикладное значение инженерной и компьютерной графики; способы отображения пространственных форм на плоскости. Уметь использовать знания и понятия инженерной и компьютерной графики; понимать принцип работы конструкции, показанной на чертеже. Владеть методами расчетов на основе знаний инженерной и компьютерной графики; методами построения эскизов, чертежей стандартных деталей, разъемных и неразъемных соединений деталей и сборочных единиц. /Лек/	4	0,5	0	0	ПК-30	Конспект
	Тема 2.2 Выполнение чертежей деталей, входящих в сборочную единицу. /Лаб/	4	2			ПК-30	Контрольная работа
	Тема 2.2 Выполнение графических работ Проработка материала по теме прочитанной лекции	4	10			ПК-30	Устный опрос

	Решение задач по тематике прочитанных лекций /Ср/						
	Раздел 3. Основы компьютерной графики					ПК-30	
3.1	Тема 3.1 Объекты главного окна, Привязки. Целью изучения данной лекции являются развитие пространственного представления и конструктивно-геометрического мышления, развитие способностей к анализу и синтезу пространственных форм и отношений на основе графических моделей пространства, практически реализуемых в виде чертежей технических объектов, а также выработка знаний, умений и навыков, необходимых для выполнения и чтения технических чертежей различного назначения, выполнения эскизов, составления конструкторской и технической документации производства с применением программных и технических средств компьютерной графики Знать теоретические основы и прикладное значение инженерной и компьютерной графики; способы отображения пространственных форм на плоскости. Уметь использовать знания и понятия инженерной и компьютерной графики; понимать принцип работы конструкции, показанной на чертеже. Владеть методами расчетов на основе знаний инженерной и компьютерной графики; методами построения эскизов, чертежей стандартных деталей, разъемных и неразъемных соединений деталей и сборочных единиц. /Лек/	4	0,25	0	0	ПК-30	Конспект
	Тема 3.1 Основы работы в графическом редакторе «Компас» . /Лаб/	4	0,5			ПК-30	Контрольная работа
	Тема 3.1 Выполнение графических работ Проработка материала по теме прочитанных лекций /Ср/	4	10			ПК-30	Устный опрос
3.2	Тема 3.2 Системы координат. Целью изучения данной лекции являются развитие пространственного представления и конструктивно-геометрического мышления, развитие способностей к анализу и синтезу пространственных форм и отношений на основе графических моделей пространства, практически реализуемых в виде чертежей технических объектов, а также выработка знаний, умений и навыков, необходимых для выполнения и чтения технических чертежей различного назначения, выполнения эскизов, составления конструкторской и технической документации производства с применением программных и технических средств компьютерной графики Знать теоретические основы и прикладное значение инженерной и компьютерной графики; способы отображения пространственных форм на плоскости. Уметь использовать знания и понятия инженерной и компьютерной графики; понимать принцип работы конструкции, показанной на чертеже. Владеть методами расчетов на основе знаний инженерной и компьютерной графики; методами построения эскизов, чертежей стандартных деталей, разъемных и неразъемных соединений деталей и сборочных единиц. /Лек/	4	0,25	0	0	ПК-30	Конспект
	Тема 3.2 Основы работы в графическом редакторе «Компас». /Лаб/	4	0,5			ПК-30	Контрольная работа
	Тема 3.2 Выполнение графических работ /Ср/	4	10			ПК-30	Устный опрос
4	Подготовка и проведение зачета с оценкой	4		0	0	ПК-30	Вопросы для промежуточной аттестации

Перечень применяемых активных и интерактивных образовательных технологий:

Технология поиска и отбора информации

Информационный поиск – процесс выявления в некотором множестве документов (текстов) всех таких, которые посвящены указанной теме (предмету), удовлетворяют заранее определенному условию поиска (запросу) или содержат необходимые (соответствующие информационной потребности) факты, сведения, данные.

Компьютерная технология обучения

Основана на использовании информационных технологий в учебном процессе. Реализация данной технологии осуществляется посредством компьютера и иных мультимедийных средств. Использование компьютерных технологий делает учебный процесс современным, познавательным и интересным для обучающихся.

Лекция-визуализация с применением мультимедийных технологий.

Систематизация и выделение наиболее существенных элементов информации с помощью мультимедийных технологий.

5. МЕТОДИЧЕСКИЕ УКАЗАНИЯ ДЛЯ ОРГАНИЗАЦИИ САМОСТОЯТЕЛЬНОЙ РАБОТЫ СТУДЕНТОВ

Рекомендации по выполнению домашних заданий в режиме СРС

Самостоятельная работа студентов включает в себя выполнение различного рода заданий, которые ориентированы на более глубокое усвоение материала изучаемой дисциплины. По каждой теме учебной дисциплины студентам, как правило, преподавателем предлагается перечень заданий для самостоятельной работы для учета и оценивания её посредством БРС.

Задания для самостоятельной работы должны исполняться самостоятельно и представляться в установленный преподавателем срок, а также соответствовать установленным требованиям по структуре и его оформлению.

Студентам следует:

- руководствоваться регламентом СРС, определенным РПД;
- своевременно выполнять все задания, выдаваемые преподавателем для самостоятельного выполнения;
- использовать в выполнении, оформлении и сдаче заданий установленные кафедрой требования, обозначенные в методических указаниях для соответствующих видов текущего/рубежного/промежуточного контроля.
- при подготовке к зачету/экзамену, параллельно с лекциями и рекомендуемой литературой, прорабатывать соответствующие научно-теоретические и практико-прикладные аспекты дисциплины.

Рекомендации по работе с источниками информации и литературой

Любая форма самостоятельной работы студента (подготовка к семинарскому занятию, написание эссе, курсовой работы, доклада и т.п.) начинается с поиска и изучения соответствующих источников информации, включая специализированную и учебную литературу.

В каждой РПД указана основная и дополнительная литература.

Любой выбранный источник информации (сайт, поисковый контент, учебное пособие, монографию, отчет, статью и т.п.) необходимо внимательно просмотреть, определившись с актуальностью тематического состава данного информационного источника.

- в книгах - следует ознакомиться с оглавлением и научно-справочным аппаратом, прочитать аннотацию и предисловие; целесообразно ее пролистать, рассмотреть иллюстрации, таблицы, диаграммы, приложения - такое поверхностное ознакомление позволит узнать, какие главы следует читать внимательно, какие прочитать быстро, какие просто просмотреть на будущее;
- при работе с интернет-источником - целесообразно систематизировать (поименовать в соответствии с наполнением, сохранять в подпапки-разделы и т.п. прием) или иным образом выделять важную для себя информацию и данные;
- если книга/журнал/компьютер не являются собственностью студента, то целесообразно записывать название книг, статей, номера страниц, которые привлекли внимание, а позже, следует возвратиться к ним, и перечитать нужную информацию более предметно.

Выделяются следующие виды записей при работе с литературой:

- Конспект - краткая схематическая запись основного содержания научной работы. Целью является не переписывание произведения, а выявление его логики, системы доказательств, основных выводов. Хороший конспект должен сочетать полноту изложения с краткостью.
- Цитата - точное воспроизведение текста; заключается в кавычки; точно указывается источник, автор, год издания (или, номер источника из списка литературы - в случае заимствованного цитирования) в прямоугольных скобках.
- Тезисы - концентрированное изложение основных положений прочитанного материала.
- Аннотация - очень краткое изложение содержания прочитанной работы (поисковый образ).
- Резюме – краткие выводы и положения работы, ее концептуальные итоги.

6. ОЦЕНОЧНЫЕ И МЕТОДИЧЕСКИЕ МАТЕРИАЛЫ

6.1. Перечень компетенций с указанием этапов формирования в процессе освоения ОПОП

ПК-30: способностью разрабатывать рабочую проектную и техническую документацию, оформлять законченные проектно-конструкторские работы с проверкой соответствия разрабатываемых проектов и технической документации стандартам, техническим условиям и другим нормативным документам

Недостаточный уровень:

Отсутствие знаний в области практического технического оснащения рабочих мест, размещения основного и вспомогательного оборудования, средств автоматизации, управления, контроля, диагностики и испытаний, а также по их внедрению на производстве.

Не умеет участвовать в работах по практическому техническому оснащению рабочих мест, размещению основного и вспомогательного оборудования, средств автоматизации, управления, контроля, диагностики и испытаний, а также по их внедрению на производстве.

Демонстрирует низкий уровень владения способностью участвовать в работах по практическому техническому оснащению рабочих мест, размещению основного и вспомогательного оборудования, средств автоматизации, управления, контроля, диагностики и испытаний, а также по их внедрению на производстве. Допускает грубые ошибки

Пороговый уровень:

Знание основных понятий в области практического технического оснащения рабочих мест, размещения основного и вспомогательного оборудования, средств автоматизации, управления, контроля, диагностики и испытаний, а также по их внедрению на производстве.

Несистематическое использование знаний в области практического технического оснащения рабочих мест, размещения основного и вспомогательного оборудования, средств автоматизации, управления, контроля, диагностики и испытаний, а также по их внедрению на производстве.

Частичное, фрагментарное владение способностью участвовать в работах по практическому техническому оснащению рабочих мест, размещению основного и вспомогательного оборудования, средств автоматизации, управления, контроля, диагностики и испытаний, а также по их внедрению на производстве. Грубых ошибок не допускает.

Продвинутый уровень:

Достаточно полное знание в области практического технического оснащения рабочих мест, размещения основного и вспомогательного оборудования, средств автоматизации, управления, контроля, диагностики и испытаний, а также по их внедрению на производстве.

Определенные пробелы в умении практического технического оснащения рабочих мест, размещения основного и вспомогательного оборудования, средств автоматизации, управления, контроля, диагностики и испытаний, а также по их внедрению на производстве.

В целом успешное, но содержащее отдельные пробелы владение способностью участвовать в работах по практическому техническому оснащению рабочих мест, размещению основного и вспомогательного оборудования, средств автоматизации, управления, контроля, диагностики и испытаний, а также по их внедрению на производстве. Обладает способностью дать собственную оценку изучаемого материала.

Высокий уровень:

Наличие необходимых знаний способностью выполнять работы по наладке, настройке, регулировке, опытной проверке, регламентному техническому, эксплуатационному обслуживанию оборудования, средств и систем автоматизации, контроля, диагностики, испытаний и управления, средств программного обеспечения, сертификационным испытаниям изделий.

В достаточной степени сформированное умение использовать полученные знания в области практического технического оснащения рабочих мест, размещения основного и вспомогательного оборудования, средств автоматизации, управления, контроля, диагностики и испытаний, а также по их внедрению на производстве.

Владение на высоком уровне способностью участвовать в работах по практическому техническому оснащению рабочих мест, размещению основного и вспомогательного оборудования, средств автоматизации, управления, контроля, диагностики и испытаний, а также по их внедрению на производстве. Обладает способностью дать собственную оценку изучаемого материала.

6.2. Шкала оценивания в зависимости от уровня сформированности компетенций

Уровень сформированности компетенций

1. Недостаточный: компетенции не сформированы	2. Пороговый: компетенции сформированы	3. Продвинутый: компетенции сформированы	4. Высокий: компетенции сформированы.
Знания отсутствуют	Сформированы базовые структуры знаний.	Знания обширные, системные.	Знания твердые, аргументированные, всесторонние.
Умения не сформированы.	Умения фрагментарны и носят репродуктивный характер.	Умения носят репродуктивный характер применяются к решению типовых заданий.	Умения успешно применяются к решению как типовых, так и нестандартных творческих заданий.
Навыки не сформированы.	Демонстрируется низкий уровень самостоятельности практического навыка.	Демонстрируется достаточный уровень самостоятельности устойчивого практического навыка.	Демонстрируется высокий уровень самостоятельности, высокая адаптивность практического навыка.

Описание критериев оценивания

Обучающийся демонстрирует: - существенные пробелы в знаниях учебного	Обучающийся демонстрирует: - знания теоретического материала;	Обучающийся демонстрирует: - знание и понимание основных вопросов	Обучающийся демонстрирует: - глубокие, всесторонние и аргументированные знания программного материала;
-------------------------------------------------------------------------	------------------------------------------------------------------	----------------------------------------------------------------------	-----------------------------------------------------------------------------------------------------------

<p>материала;</p> <p>- допускаются принципиальные ошибки при ответе на основные вопросы билета, отсутствует знание и понимание основных понятий и категорий;</p> <p>- непонимание сущности дополнительных вопросов в рамках заданий билета;</p> <p>- отсутствие умения выполнять практические задания, предусмотренные программой дисциплины;</p> <p>- отсутствие готовности (способности) к дискуссии и низкая степень контактности.</p>	<p>- неполные ответы на основные вопросы, ошибки в ответе, недостаточное понимание сущности излагаемых вопросов;</p> <p>- неуверенные и неточные ответы на дополнительные вопросы;</p> <p>- недостаточное владение литературой, рекомендованной программой дисциплины;</p> <p>- умение без грубых ошибок решать практические задания, которые следует выполнить.</p>	<p>контролируемого объема программного материала;</p> <p>- твердые знания теоретического материала;</p> <p>- способность устанавливать и объяснять связь практики и теории, выявлять противоречия, проблемы и тенденции развития;</p> <p>- правильные и конкретные, без грубых ошибок ответы на поставленные вопросы;</p> <p>- умение решать практические задания, которые следует выполнить;</p> <p>- владение основной литературой, рекомендованной программой дисциплины;</p> <p>- наличие собственной обоснованной позиции по обсуждаемым вопросам. Возможны незначительные оговорки и неточности в раскрытии отдельных положений вопросов билета, присутствует неуверенность в ответах на дополнительные вопросы.</p>	<p>- полное понимание сущности и взаимосвязи рассматриваемых процессов и явлений, точное знание основных понятий в рамках обсуждаемых заданий;</p> <p>- способность устанавливать и объяснять связь практики и теории;</p> <p>- логически последовательные, содержательные, конкретные и исчерпывающие ответы на все задания билета, а также дополнительные вопросы экзаменатора;</p> <p>- умение решать практические задания;</p> <p>- свободное использование в ответах на вопросы материалов рекомендованной основной и дополнительной литературы.</p>
0 - 59 баллов	60 - 69 баллов	70 - 89 баллов	90 - 100 баллов
Оценка «незачет»	Оценка «зачтено»	Оценка «зачтено»	Оценка «зачтено»

Оценочные средства, обеспечивающие диагностику сформированности компетенций, заявленных в рабочей программе по дисциплине (модулю) для проведения промежуточной

ОЦЕНИВАНИЕ УРОВНЯ ЗНАНИЙ: Теоретический блок вопросов. Уровень освоения программного материала, логика и грамотность изложения, умение самостоятельно обобщать и излагать материал.
1. Недостаточный уровень
Отсутствие знаний в области практического технического оснащения рабочих мест, размещения основного и вспомогательного оборудования, средств автоматизации, управления, контроля, диагностики и испытаний, а также по их внедрению на производстве.
2. Пороговый уровень
Знание основных понятий в области практического технического оснащения рабочих мест, размещения основного и вспомогательного оборудования, средств автоматизации, управления, контроля, диагностики и испытаний, а также по их внедрению на производстве.
3. Продвинутый уровень
Достаточно полное знание в области практического технического оснащения рабочих мест, размещения основного и вспомогательного оборудования, средств автоматизации, управления, контроля, диагностики и испытаний, а также по их внедрению на производстве.
4. Высокий уровень
Наличие необходимых знаний способностью выполнять работы по наладке, настройке, регулировке, опытной проверке, регламентному техническому, эксплуатационному обслуживанию оборудования, средств и систем автоматизации, контроля, диагностики, испытаний и управления, средств программного обеспечения, сертификационным испытаниям изделий.
ОЦЕНИВАНИЕ УРОВНЯ УМЕНИЙ: Практическое применение теоретических положений применительно к профессиональным задачам, обоснование принятых решений.
1. Недостаточный уровень
Не умеет участвовать в работах по практическому техническому оснащению рабочих мест, размещению основного и вспомогательного оборудования, средств автоматизации, управления, контроля, диагностики и испытаний, а также по их внедрению на производстве.
2. Пороговый уровень
Несистематическое использование знаний в области практического технического оснащения рабочих мест, размещения основного и вспомогательного оборудования, средств автоматизации, управления, контроля, диагностики и испытаний, а также по их внедрению на производстве.
3. Продвинутый уровень

Определенные пробелы в умении практического технического оснащения рабочих мест, размещения основного и вспомогательного оборудования, средств автоматизации, управления, контроля, диагностики и испытаний, а также по их внедрению на производстве.
4. Высокий уровень
В достаточной степени сформированное умение использовать полученные знания в области практического технического оснащения рабочих мест, размещения основного и вспомогательного оборудования, средств автоматизации, управления, контроля, диагностики и испытаний, а также по их внедрению на производстве.
ОЦЕНИВАНИЕ УРОВНЯ НАВЫКОВ: Владение навыками и умениями при выполнении заданий, самостоятельность, умение обобщать и излагать материал.
1. Недостаточный уровень
Демонстрирует низкий уровень владения способностью участвовать в работах по практическому техническому оснащению рабочих мест, размещению основного и вспомогательного оборудования, средств автоматизации, управления, контроля, диагностики и испытаний, а также по их внедрению на производстве. Допускает грубые ошибки
2. Пороговый уровень
Частичное, фрагментарное владение способностью участвовать в работах по практическому техническому оснащению рабочих мест, размещению основного и вспомогательного оборудования, средств автоматизации, управления, контроля, диагностики и испытаний, а также по их внедрению на производстве. Грубых ошибок не допускает.
3. Продвинутый уровень
В целом успешное, но содержащее отдельные пробелы владение способностью участвовать в работах по практическому техническому оснащению рабочих мест, размещению основного и вспомогательного оборудования, средств автоматизации, управления, контроля, диагностики и испытаний, а также по их внедрению на производстве. Обладает способностью дать собственную оценку изучаемого материала.
4. Высокий уровень
Владение на высоком уровне способностью участвовать в работах по практическому техническому оснащению рабочих мест, размещению основного и вспомогательного оборудования, средств автоматизации, управления, контроля, диагностики и испытаний, а также по их внедрению на производстве. Обладает способностью дать собственную оценку изучаемого материала.

В случае, если сумма рейтинговых баллов, полученных при прохождении промежуточной аттестации, составляет от 0 до 9 баллов, то зачет/ зачет с оценкой/ экзамен НЕ СДАН, независимо от итогового рейтинга по дисциплине.

В случае, если сумма рейтинговых баллов, полученных при прохождении промежуточной аттестации находится в пределах от 10 до 30 баллов, то зачет/ зачет с оценкой/ экзамен СДАН, и результат сдачи определяется в зависимости от итогового рейтинга по дисциплине в соответствии с утвержденной шкалой перевода из 100-балльной шкалы оценивания в 5- балльную. Для приведения рейтинговой оценки по дисциплине по 100-балльной шкале к аттестационной по 5-балльной шкале в соответствии с Положением о балльно-рейтинговой системе оценки успеваемости студентов федерального государственного бюджетного образовательного учреждения высшего образования «Московский государственный университет технологий и управления имени К.Г. Разумовского (Первый казачий университет)» используется следующая шкала:

Аттестационная оценка по дисциплине	Рейтинговая оценка по дисциплине
"ОТЛИЧНО"	90 - 100 баллов
"ХОРОШО"	70 - 89 баллов
"УДОВЛЕТВОРИТЕЛЬНО"	60 - 69 баллов
"НЕУДОВЛЕТВОРИТЕЛЬНО"	менее 60 баллов
"ЗАЧТЕНО"	более 60 баллов
"НЕ ЗАЧТЕНО"	менее 60 баллов

6.3. Оценочные средства текущего контроля

Контрольная работа

Тема 1.1 Проецирование точки и прямой линии

Задача № 1.

Построить три проекции точки $A(3, 1, 4)$

Задача № 2.

Достроить фронтальную проекцию отрезка горизонтальной прямой АВ

Задача № 3.

Построить проекции фронтально проецирующего отрезка АВ, длина которого 20 мм

Задача №4.

Построить проекции точки А, удаленной от горизонтальной плоскости проекций П1 на 30 мм, от фронтальной плоскости проекций Пг — на 20 мм, от профильной плоскости проекций П3 — на 50 мм

Задача № 5.

Построить три проекции точек: $A(30,20,10)$, $B(20,0,30)$, $C(10,30,0)$, $D(40,0,0)$

Задача № 6.

Построить три проекции точек: $A(10,20,-10)$, $B(20,-20,40)$, $C(30,-30,-30)$.

Задача № 7.

Построить проекции отрезка горизонтальной прямой АВ длиной 50 мм, концы которого расположены на параллельных прямых m и n

Задача № 8.

Через середину отрезка АВ провести профильную прямую под углом 30° к плоскости проекций П2.

Задача № 9.

Построить проекции горизонтали длиной 30 мм, проходящей через точку А и составляющую с плоскостью П2 угол $\psi = 30^\circ$; построить проекции фронтали длиной 35 мм, проходящей через точку С и составляющую с П1, угол $\phi = 45^\circ$

Задача № 10.

На прямой АВ, отложить отрезок АС длиной 15 мм.

Контрольная работа

Тема 1.2 Ортогональные и аксонометрические проекции геометрических тел.

Задача № 1. Определить натуральную величину отрезка АВ и углы его наклона к плоскостям проекций.

Задача № 2. Определить расстояние от точки С до отрезка прямой АВ.

Задача № 3. Построить проекции отрезка АС длиной 40 мм, расположенного на отрезке прямой АВ.

Задача № 4. На отрезке прямой АВ отложить отрезок АС длиной 15 мм.

Задача № 5.

Дано: пирамида SABC.

Определить натуральную величину основания ABC. Задачу решить методом замены плоскостей проекций.

A(x, y, z)	B(x, y, z)	C(x, y, z)	S(x, y, z)
0, 20, 10	70, 10, 15	20, 30, 40	40, 50, 20

Задача № 6.

Дано: пирамида SABC.

Определить натуральную величину основания ABC. Задачу решить методом замены плоскостей проекций.

A(x, y, z)	B(x, y, z)	C(x, y, z)	S(x, y, z)
90,10,20	10,30,30	60,40,10	40,15,50

Задача № 7.

Построить три проекции многогранника по заданным координатам вершин.

A	B	C	D	E	G	K	L	M	N
90,50,0	65,90,0	25,80,0	25,25,0	65,15,0	90,50,50	65,90,30	25,80,45	25,25,70	65,15,70

Задача № 8.

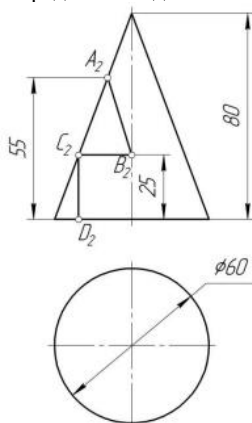
Построить три проекции многогранника по заданным координатам вершин.

A	B	C	D	E	G	K	L	M	N
20,10,0	80,10,0	90,50,0	50,80,0	10,50,0	20,10,95	80,10,95	90,50,60	50,85,35	10,50,60

Задача № 9.

Построить профильную проекцию конуса вращения и недостающие проекции линий АВ; ВС; СД на его поверхности.

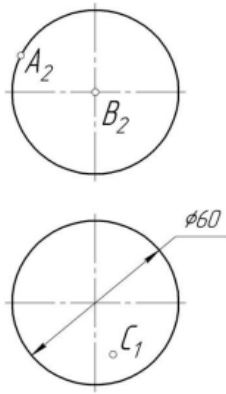
Определить видимость.



Задача № 10.

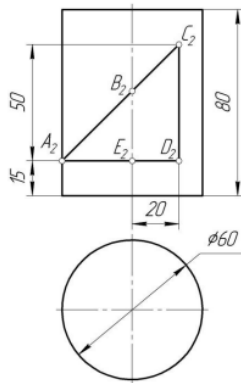
Построить профильную проекцию сферы и недостающие проекции точек А, В и С, принадлежащих поверхности сферы.

Определить видимость.



Задача № 11.

Построить профильную проекцию цилиндра вращения и недостающие проекции линии ABCDE на его поверхности. Определить видимость.



Контрольная работа

Тема 1.3 Метрические и позиционные задачи

Задача 1. Определить натуральную величину двугранного угла при ребре AC. Задачу решить методом перемены плоскостей.

A(x, y, z)	B(x, y, z)	C(x, y, z)	S(x, y, z)
60,30,5	15,7,25	20,22,50	5,50,40

Задача 2. Определить натуральную величину двугранного угла при ребре AC. Задачу решить методом перемены плоскостей.

A(x, y, z)	B(x, y, z)	C(x, y, z)	S(x, y, z)
70,0,60	45,50,10	0,20,10	20,55,50

Задача 3. Определить натуральную величину двугранного угла при ребре AC. Задачу решить методом перемены плоскостей.

A(x, y, z)	B(x, y, z)	C(x, y, z)	S(x, y, z)
70,60,45	40,0,55	0,45,10	10,20,40

Задача 4. Построить линию пересечения треугольников ABC и EDK

X _A	Y _A	Z _A	X _B	Y _B	Z _B	X _C	Y _C	Z _C	X _D	Y _D	Z _D	X _E	Y _E	Z _E	X _K	Y _K	Z _K
117	90	9	52	25	79	0	83	48	68	110	85	135	19	36	14	52	0

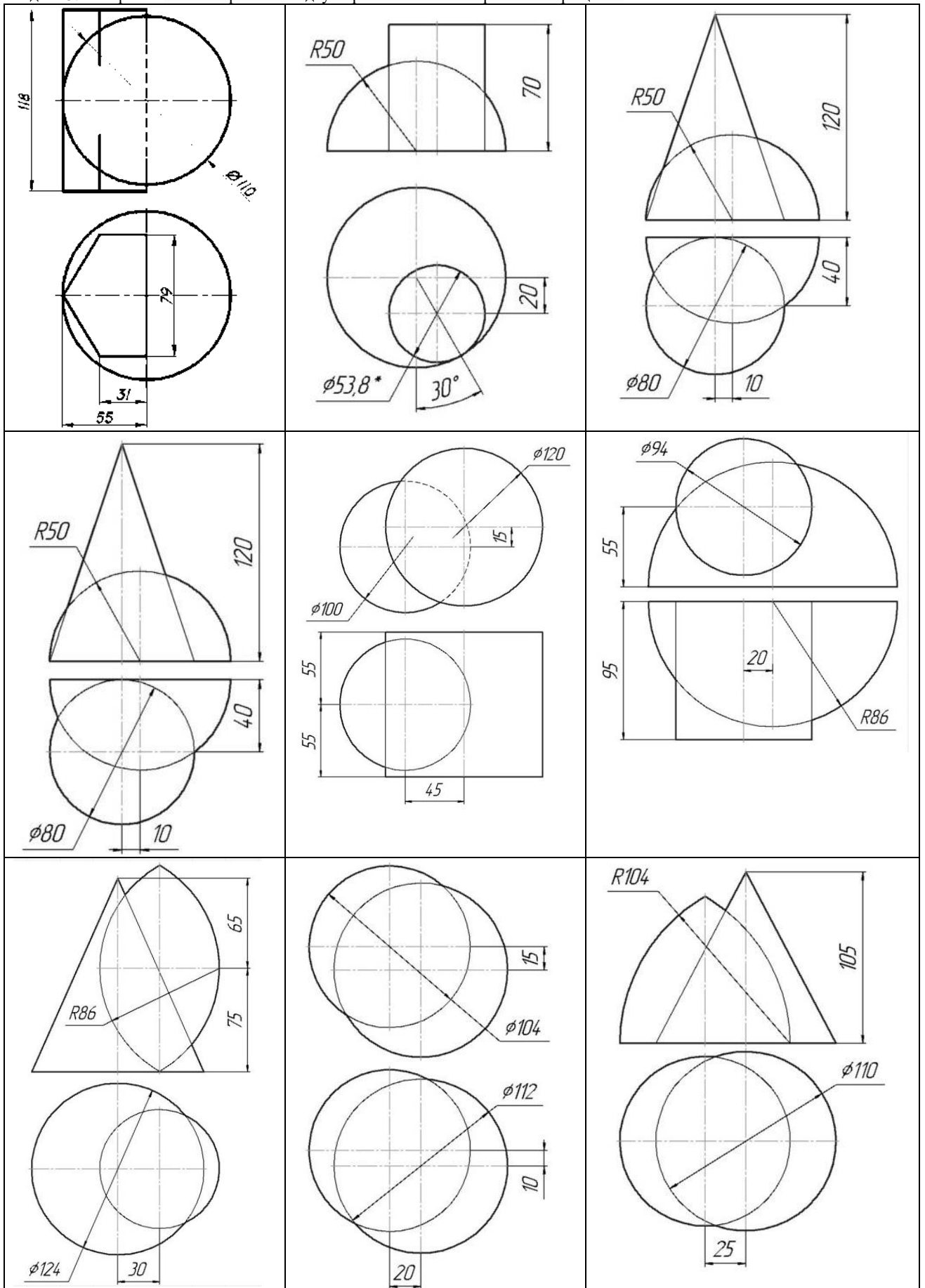
Задача 5. Построить линию пересечения треугольников ABC и EDK

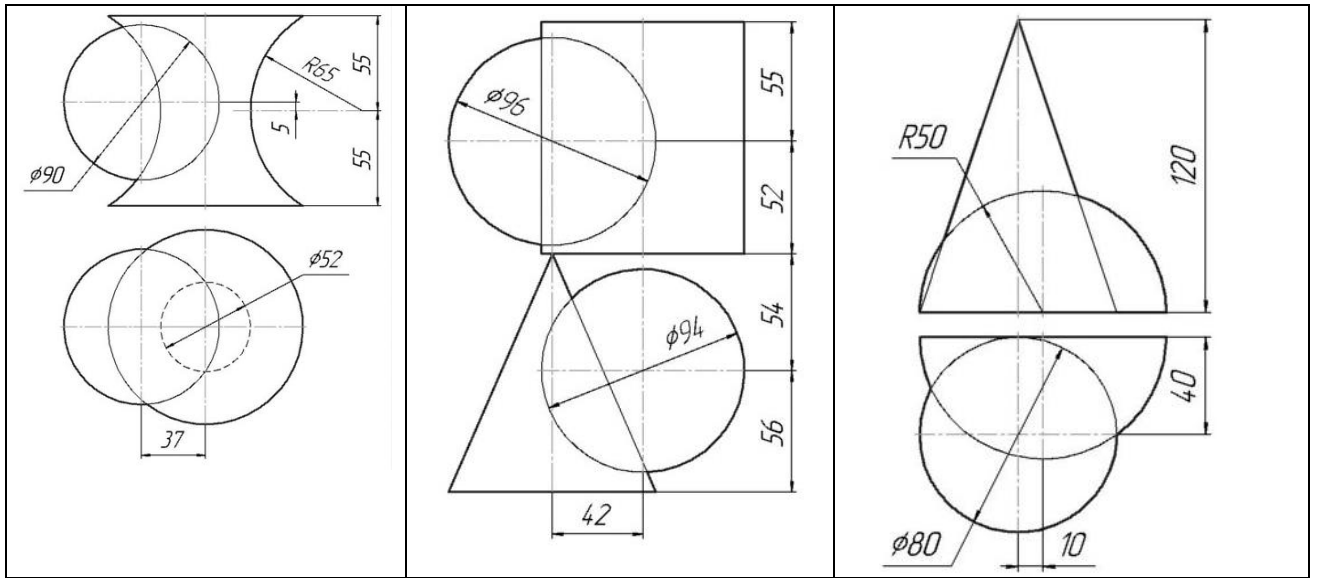
X _A	Y _A	Z _A	X _B	Y _B	Z _B	X _C	Y _C	Z _C	X _D	Y _D	Z _D	X _E	Y _E	Z _E	X _K	Y _K	Z _K
120	90	10	50	25	80	0	85	50	70	110	85	135	20	35	15	50	0

Задача 4. Построить линию пересечения треугольников ABC и EDK

X _A	Y _A	Z _A	X _B	Y _B	Z _B	X _C	Y _C	Z _C	X _D	Y _D	Z _D	X _E	Y _E	Z _E	X _K	Y _K	Z _K
115	90	10	52	25	80	0	80	45	64	105	80	130	18	35	12	50	0

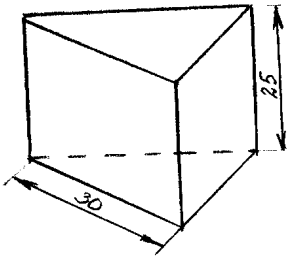
Задача 3. Построить линии пересечения двух произвольных поверхностей вращения





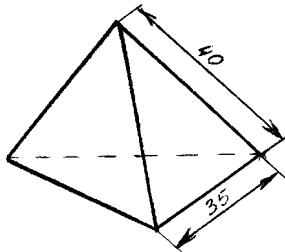
Задача 4.

Постройте развертку правильной треугольной призмы по чертежу.

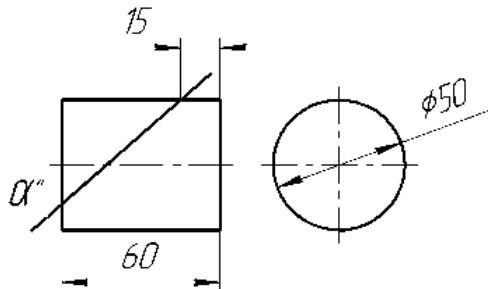


Задача 5.

Постройте развертку правильной треугольной пирамиды по чертежу.



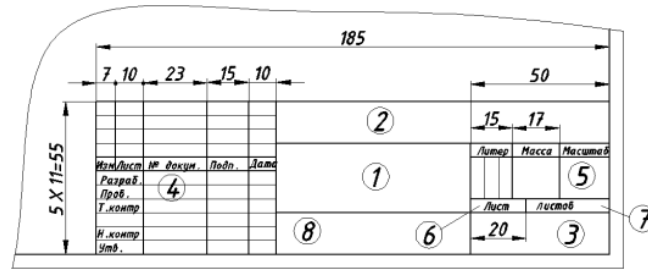
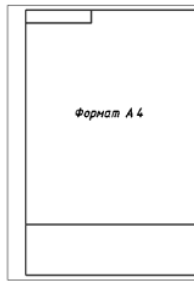
Задача 6. Построить развертку цилиндра



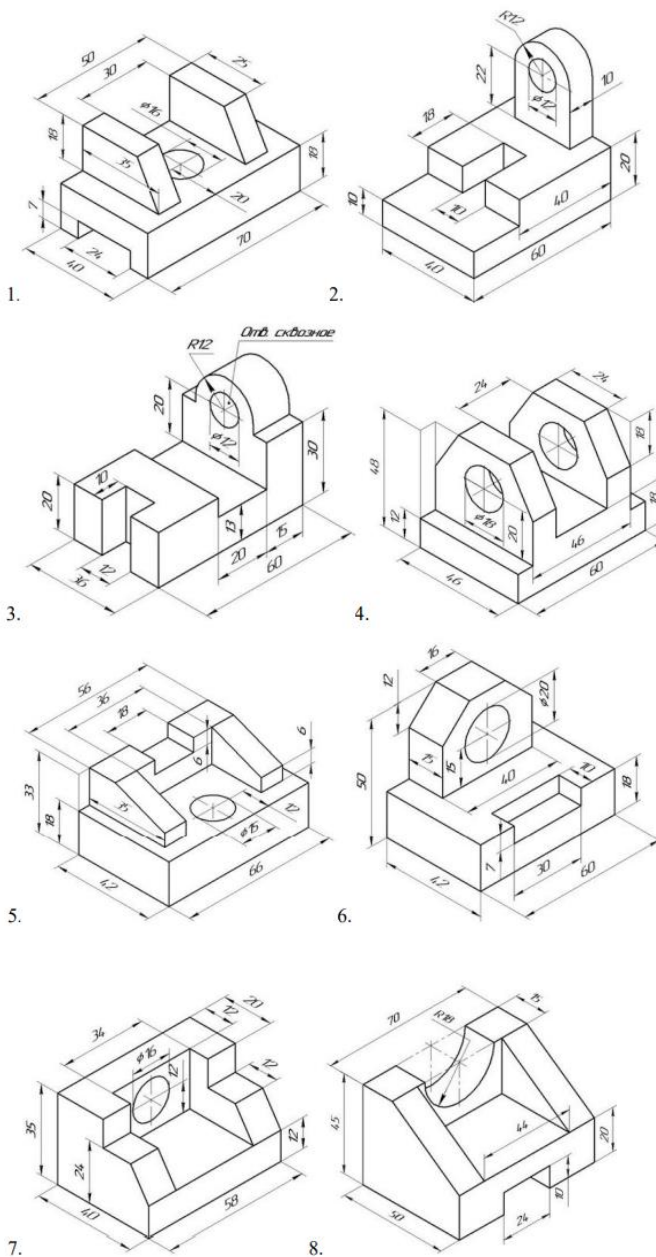
Контрольная работа

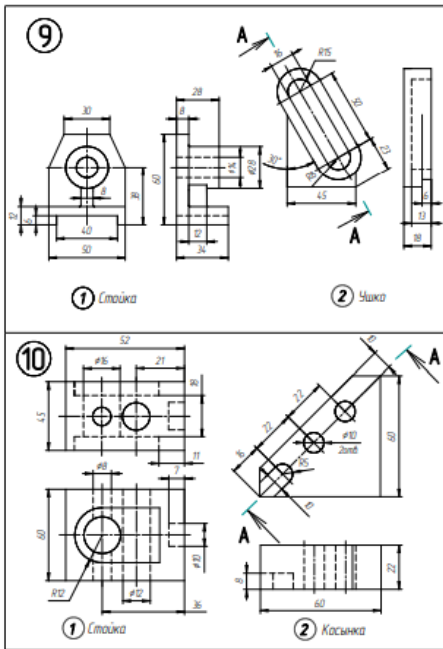
Тема 2.1 Виды, разрезы, сечения. Правила оформления чертежей.

Задача 1. Оформить титульный лист на формате А4 (210x297 мм).



Задача 2. По заданному наглядному изображению предмета выполнить чертёж предмета с использованием трёх основных видов: спереди (главный вид), сверху и слева.





Контрольная работа

Тема 2.2 Выполнение чертежей деталей, входящих в сборочную единицу.

Задание 6

Сборочная единица "Корпус в сборе" содержит три детали. В пазу корпуса 1 устанавливаются две скобы 3 и крепятся двумя винтами 4 (МВх20 ГОСТ 17473-80). Крышка 2 соединяется с корпусом четырьмя винтами 5 (МВх20 ГОСТ 17475-80).

Требуется:

- Выполнить сборочный чертёж узла на ф. А3 в М1:1. Чертеж должен содержать главный вид с разрезами (см. чертёж корпуса), вид сверху с местным разрезом (показать форму паза в корпусе и форму скоб) и вид слева с разрезом.
- Составить спецификацию сборочной единицы.

Примечание. Развертка детали 3 на учебном чертеже не дана.

Гвз.	Наименование	Материал	Кол.	М
1	Корпус	Листовол ГПМ-111 ГОСТ 20282-86	1	t2

* Размер для справок.

Гвз.	Наименование	Материал	Кол.	М
2	Крышка	Листовол ГПМ-111 ГОСТ 20282-86	1	t2
3	Скоба	Лист ГВ-4 ГОСТ 8903-80 ГВЗ ГОСТ 18637-88	1	t2

Контрольная работа

Тема 3.

1. Запустите графический редактор КОМПАС 3D – V16 при помощи двойного клика левой клавиши мыши по иконке на рабочем столе.
2. Нажмите вкладку Файл или Открыть.
3. В корневом каталоге программы выберите папку Упражнение.
4. Выберите упражнение.
5. Внимательно ознакомьтесь с инструкцией, указанной на рисунке.
6. Произведите необходимые действия для получения одинакового изображения как с правой, так и с левой стороны (левое изображения – образец).
7. По завершению упражнения сообщите учителю.

Задания для выполнения работы «Основы работы в КОМПАС-3D V16» ниже.

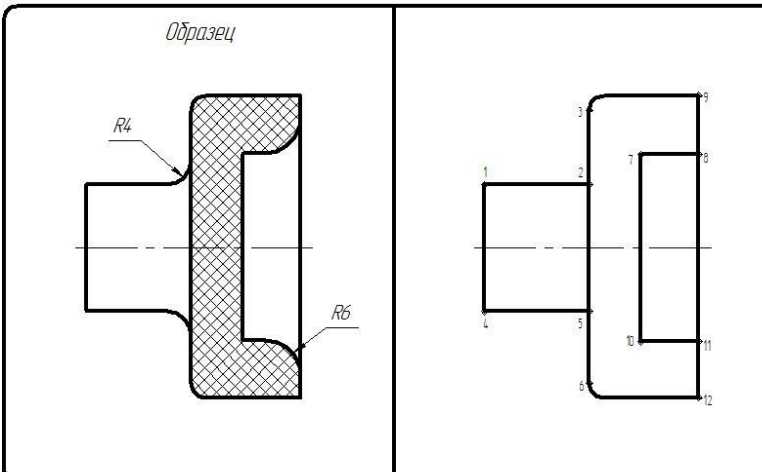
<i>Построение скруглений</i>	
<i>Образец</i>	
Задание	<i>Постройте скругления R4 и R6</i>

Рисунок 1 – Задание 1 «Построение скруглений»

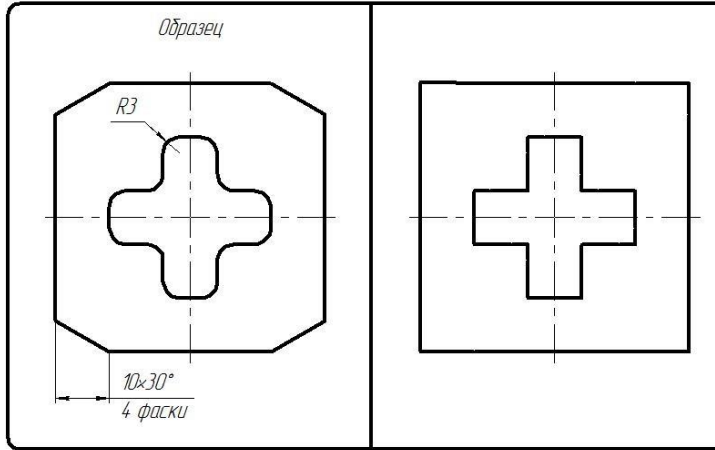
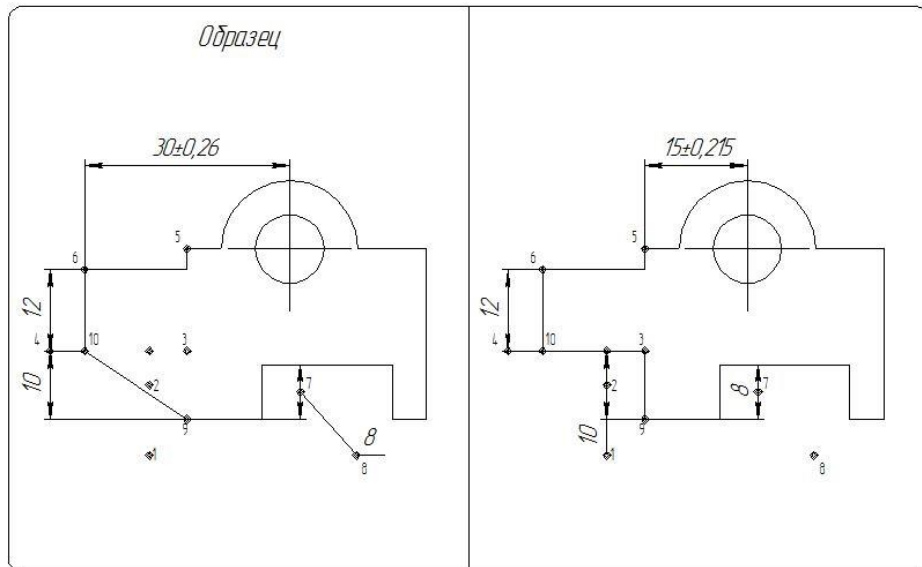
<i>Построение фасок и скруглений на углах объекта</i>	
<i>Образец</i>	
Задание	<i>Завершите построение детали по образцу</i>

Рисунок 2 – Задание 2 «Построение фасок и скруглений на углах объекта»

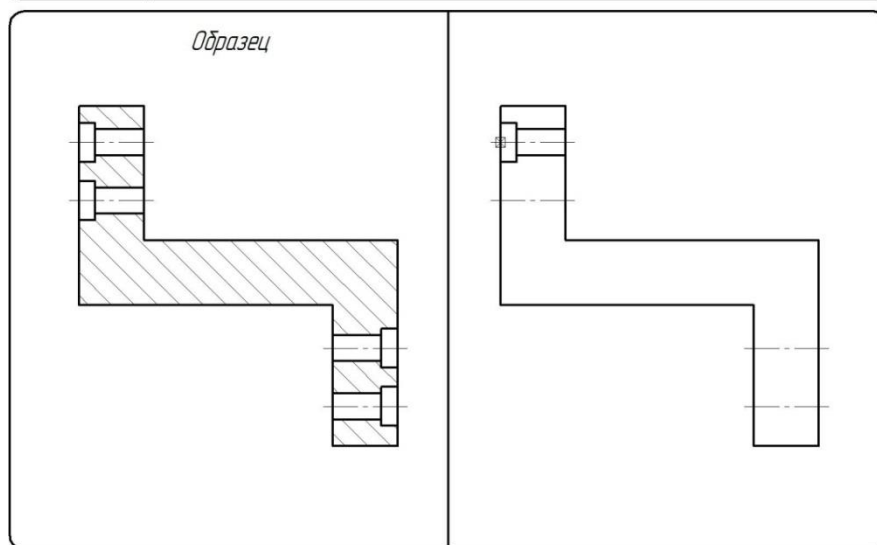
Редактирование объектов перемещением управляющих узелков



Задание *Отредактируйте размеры и геометрию по Образцу*

Рисунок 3 – Задание 3 «Редактирование объекта перемещением управляющих узелков»

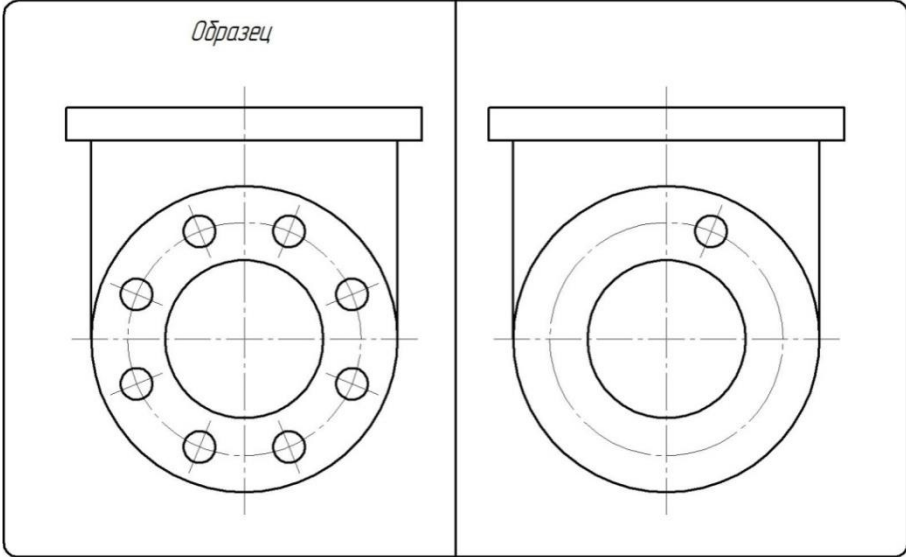
Простое копирование объектов



Задание *Постройте три недостающих отверстия*

Рисунок 4 – Задание 4 «Простое копирование объектов»

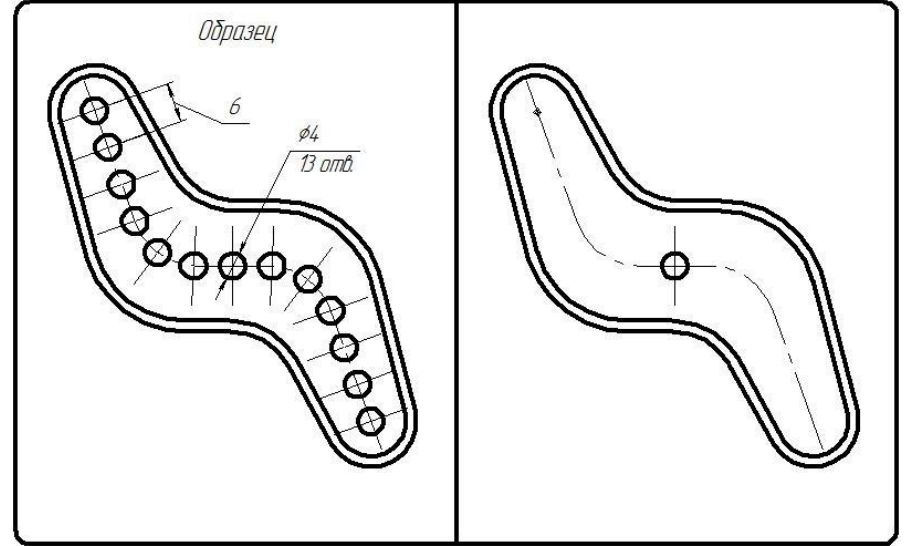
Копирование объектов по окружности



Задание Постройте семь недостающих отверстий

Рисунок 5 – Задание 5 «Копирование объектов по окружности»

Копирование объектов вдоль кривой



Задание Постройте недостающие отверстия

Рисунок 6 – Задание 6 «Копирование объектов вдоль кривой»

<i>Симметрия объектов</i>	
<i>Образец</i>	
Задание	<i>Постройте вторую половину детали</i>

Рисунок 7 – Задание 7 «Симметрия объектов»

<i>Неявная симметрия</i>	
<i>Образец</i>	
Задание	<i>Постройте недостающий участок червячного вала</i>

Рисунок 8 – Задание 8 «Неявная симметрия»

<i>Простое усечение объектов</i>	
<i>Образец</i>	
Задание	<i>Из точки начала координат постройте чертеж детали</i>

Рисунок 9 – Задание 9 «Простое усечение объектов»

Вопросы для устного опроса

1. Проекция точки. Образование чертежа (эпюра Монжа).
2. Прямая. Задание прямой. Частные положения прямой в пространстве.
3. Принадлежность точки прямой общего и частного положений.
4. Натуральная величина отрезка. Углы наклона прямой к плоскостям проекций.
5. Деление отрезка в заданном положении.
6. Построение отрезка заданной длины на прямой общего положения.
7. Взаимное положение прямых в пространстве (для прямых общего и частного положений).
8. Проецирование прямого угла. Построение перпендикуляра к прямой частного положения.
9. Плоскость. Способы задания плоскости. Переход от одного задания к другому.
10. Проверка принадлежности прямой плоскости. Построение недостающей проекции прямой при условии её принадлежности плоскости.
11. Проверка принадлежности точки плоскости. Построение недостающей проекции точки при условии её принадлежности плоскости.
12. Главные линии плоскости.
13. Построение главных линий. Следы плоскости. Линии наибольшего наклона к плоскости проекций.
14. Точка пересечения прямой и проецирующей плоскости, прямой и плоскости общего положения.
15. Какой алгоритм решения задачи на пересечение прямой с плоскостью?
16. Какое условие параллельности прямой и плоскости?
17. Как располагаются на эпюре проекции прямой, перпендикулярной к плоскости?
18. Какой алгоритм решения задачи на определение расстояния от точки до плоскости?
19. Как решается в общем случае задача на построение линии пересечения 2-х плоскостей?
20. Какое условие параллельности двух плоскостей?
21. Какое условие перпендикулярности двух плоскостей?
21. Для чего применяют методы преобразования проекций?
22. В чем состоит сущность метода перемены плоскостей проекций?
23. Преобразование прямой в положение линии уровня, в проецирующее положение.
24. Преобразование плоскости в проецирующее положение, в положение плоскости уровня.
25. В чем состоит сущность метода вращения?
26. В чем отличие способа вращения вокруг проецирующей прямой и плоскопараллельного перемещения
27. Поверхности. Образование поверхностей вращения. Ось, образующая и направляющая поверхности вращения. Плоские сечения поверхностей вращения, перпендикулярные оси.
28. Построение недостающих проекций точек, принадлежащих поверхностям вращения. Свойства точек, лежащих на проецирующем цилиндре.
29. Образование поверхности сферы, цилиндра, конуса, тора. Образующая и направляющая этих поверхностей.
30. Плоские сечения цилиндра. Нахождение параметров плоского сечения. Построение натуральной величины плоского сечения цилиндра.
31. Плоские сечения конуса. Нахождение параметров плоского сечения. Построение натуральной величины плоского сечения конуса.
32. Общий принцип построения пересечения прямой с поверхностью.
33. Пересечение прямой линии с поверхностью вращения.
34. Общий принцип построения пересечения поверхностей.

39. Нахождение линии пересечения с цилиндром в проецирующем положении.
40. Нахождение линии пересечения поверхностей методом вспомогательных секущих плоскостей. Условия применимости метода. Алгоритм построения.
41. Нахождение линии пересечения поверхностей методом вспомогательных сфер с постоянным центром. Условия применимости метода. Диапазон радиусов вводимых сфер. Алгоритм построения.
42. Линии на поверхности. Общий принцип построения недостающей проекции линии, лежащей на поверхности вращения.
43. Линии на наклонном конусе и наклонном цилиндре. Общий метод построения недостающей проекции линии, лежащей на поверхности с круговыми сечениями.
44. Способы образования многогранных поверхностей.
45. Построение недостающих проекций точек, принадлежащих поверхностям многогранников.
46. Как построить сечение многогранника проецирующей плоскостью?
47. В чем заключаются принципы построения пересечения многогранников?
48. Как определяется видимость ребер при пересечении многогранников?
49. Что называется аксонометрической проекцией?
50. Приведите классификацию аксонометрических проекций.
51. Коэффициенты искажения в аксонометрии. Формула, показывающая взаимную связь коэффициентов между собой. Основная теорема аксонометрии.
52. Назовите основные свойства прямоугольной аксонометрии.
53. Каков масштаб изображения в стандартной прямоугольной изометрии?
54. Что называется масштабом и как он обозначается?
55. Какие соединения называются неразъемными?
56. Каковы обоснования к выбору количества изображений?
57. Как располагают основные виды в проекционной связи, и каковы их названия?
58. Какие виды называют дополнительными, и какие – местными?
59. Разрез – определение, классификация, обозначение.
60. Сечение – определение, правила изображения на чертеже.

6.4. Оценочные средства промежуточной аттестации

Вопросы для промежуточной аттестации

Раздел 1. Теоретические основы построения чертежей

1. Какие геометрические элементы включают в себя аппарат проецирования?
2. Какие способы проецирования вы знаете?
3. Перечислите основные свойства проекций.
4. Чему равна проекция угла, плоскость которого параллельна плоскости проекции при центральном проецировании?
5. В какие геометрические образы вырождаются проекции прямых и плоскостей поверхностей, занимающих проецирующее положение?
6. Как вы понимаете термин «обратимый чертеж»? Чем достигается обратимость чертежа?
7. Дайте определение комплексного чертежа.
8. Назовите и обозначьте основные плоскости проекций.
9. Что такое вертикальная линия связи, горизонтальная линия связи?
10. Как называется расстояние, определяющее положение точки относительно плоскости проекции Π_1 , Π_2 ?
11. Как построить горизонтальную проекцию точки, если на чертеже имеется ее фронтальная, профильная проекции?
12. Как построить фронтальную проекцию точки по данным горизонтальной и профильной проекции точки?
13. Какие координаты точки можно определить по ее горизонтальной проекции, профильной проекции?
14. Как можно построить комплексный чертеж точки по ее координатам?
15. Чем определяется проекция прямой линии?
16. Какое положение может занимать прямая относительно плоскостей проекций?
17. Какие линии относятся к линиям уровня? Какие линии уровня вы знаете?
18. Какие линии относятся к проецирующим? Назовите виды проецирующих линий.
19. Как определить истинную величину отрезка по его комплексному чертежу?
20. Как могут быть расположены в пространстве две прямые линии?
21. Как изображается окружность на комплексном чертеже, если она лежит во фронтальной проецирующей плоскости; во фронтальной плоскости уровня; в плоскости общего положения?
22. Как можно построить эллипс – прямоугольную проекцию окружности, расположенной во фронтально проецирующей плоскости?
23. Какие параметры определяют цилиндрическую винтовую линию?
24. Что называется поверхностью?
25. Как классифицируются поверхности?
26. Как на комплексном чертеже изображаются поверхности?
27. Что такое плоскости, и какими элементами пространства ее можно задать на чертеже?
28. Какие особые линии в плоскости вы знаете?
29. Как они изображаются на комплексном чертеже?
30. Как может быть расположена плоскость относительно плоскостей проекции?

Раздел 2. Чертежи технических изделий

1. Что называется чертежом?
2. Каким методом строятся изображения на чертеже?
3. Какое изображение предмета называется видом?
4. Перечислите основные виды. Главный вид.
5. Как обозначаются виды?
6. Какие виды называются дополнительными?

7. В каких случаях применяются местные виды?
8. Что называется размером?
9. Как различаются разрезы в зависимости от положения секущих плоскостей?
10. Что такое простой разрез?
11. Что называется сложным разрезом?
12. Какие разрезы относятся к местным?
13. Как обозначаются разрезы?
14. В каких случаях не обозначаются простые разрезы?
15. Можно ли на одном изображении соединить часть вида и часть разреза?
16. Назовите условности, учитываемые при выполнении разрезов.
17. Назовите известные вам виды сечений.
18. Что называется сечением?
19. Как обозначаются сечения?
20. Перечислите условности, учитываемые при выполнении сечений.
21. Как выполняется штриховка в разрезах и сечениях?
22. Что называется выносным элементом?
23. Как обозначают выносные элементы?
24. Какое правило выбора направления штриховки вырезов применяется на аксонометрических изображениях?
25. Какие вы знаете виды соединений деталей?
26. Какие соединения относятся к разъемным?
27. Какие параметры определяют резьбы?
28. Какие соединения относятся к резьбовым?
29. По каким признакам классифицируют резьбу?
30. Какие вы знаете стандартные резьбы? Как их условно обозначают?

6.5. Примерная тематика курсовых работ (проектов)

Учебным планом не предусмотрено

6.6. Методические указания для обучающихся по освоению дисциплины (модуля)

Цель данных указаний – оптимизировать организацию процесса изучения дисциплины студентом, а также выполнение некоторых форм и навыков самостоятельной работы.

Рекомендации по подготовке к лекционным занятиям

Изучение дисциплины требует систематического и последовательного накопления знаний, следовательно, пропуски отдельных тем не позволяют глубоко освоить предмет. Именно поэтому контроль над систематической работой студентов всегда находится в центре внимания кафедры.

Студентам необходимо:

- перед каждой лекцией просматривать РПД и предыдущую лекцию, что, возможно, позволит сэкономить трудозатраты на конспектировании новой лекции (в случае, когда предыдущий материал идет как опорный для последующего), ее основных разделов и т.п.;

- на некоторые лекции приносить вспомогательный материал на бумажных носителях, рекомендуемый лектором (таблицы, графики, схемы). Данный материал необходим непосредственно для лекции;

- при затруднениях в восприятии лекционного материала, следует обратиться к рекомендуемым и иным литературным источникам и разобраться самостоятельно. Если разобраться в материале все же не удалось, то существует график консультаций преподавателя, когда можно обратиться к нему за пояснениями или же прояснить этот вопрос у более успевающих студентов своей группы (потока), а также на практических занятиях. Важно не оставлять масштабных «белых пятен» в освоении материала.

Рекомендации по подготовке к лабораторным занятиям

Студентам следует:

- приносить с собой рекомендованную преподавателем к занятию литературу;
- до очередного практического занятия, по рекомендованным литературным источникам проработать теоретический материал, соответствующей темы занятия;

- при подготовке к практическим занятиям рекомендуется использовать не только лекции, учебную литературу, но и нормативно-правовую документацию в случае её актуальности по теме, а также материалы прикладных тематических исследований;

- теоретический материал следует соотносить с прикладным, так как в них могут применяться различные подходы, методы и инструментарий, которые не всегда отражены в лекции или рекомендуемой учебной литературе;

- в начале практических занятий, определить с преподавателем вопросы по разрабатываемому материалу, вызывающему особые затруднения в его понимании, освоении, необходимых при решении поставленных на занятии задач;

- в ходе занятий формулировать конкретные вопросы/ответы по существу задания;

- на занятиях, доводить каждую задачу до окончательного/логического решения, демонстрируя понимание проведенных расчетов (анализа, ситуаций).

Студентам, пропустившим занятия (независимо от причин), не имеющие письменного выполнения практической/лабораторной работы или иного задания преподавателя, или не подготовившиеся к данному практическому занятию, рекомендуется отчитаться преподавателю по пропущенным темам занятий одним из установленных методов (самостоятельно переписанный конспект, реферат-отработка, выполненная лабораторно-практическая работа/задание и т.п.), не позже соответствующего следующего занятия.

7. УЧЕБНО-МЕТОДИЧЕСКОЕ И ИНФОРМАЦИОННОЕ ОБЕСПЕЧЕНИЕ ДИСЦИПЛИНЫ (МОДУЛЯ)

7.1. Рекомендуемая литература

7.1.1. Основная литература

1. Серга, Г. В. Инженерная графика : учебник / Г. В. Серга, И. И. Табачук, Н. Н. Кузнецова. — 2-е изд., испр. и доп. — Санкт-Петербург : Лань, 2021. — 228 с. <https://e.lanbook.com/book/169085>
2. Инженерная графика : учебник / Н. П. Сорокин, Е. Д. Ольшевский, А. Н. Заикина, Е. И. Шибанова. — 6-е изд., стер. — Санкт-Петербург : Лань, 2021. — 392 с. <https://e.lanbook.com/book/168928>
3. Учаев, П. Н. Инженерная графика : учебник : [16+] / П. Н. Учаев, А. Г. Локтионов, К. П. Учаева ; под общ. ред. П. Н. Учаева. — Москва ; Вологда : Инфра-Инженерия, 2021. — 304 с. : ил., табл., схем. <https://biblioclub.ru/index.php?page=book&id=617477>
4. Буланже, Г. В. Инженерная графика. Проецирование геометрических тел : учебное пособие / Г. В. Буланже, И. А. Гушин, В. А. Гончарова. - 3-е изд. - Москва : КУРС : ИНФРА-М, 2020. - 184 с. <https://znanium.com/catalog/product/1024062>
5. Колесниченко, Н.М. Инженерная и компьютерная графика : учебное пособие : [16+] / Н.М. Колесниченко, Н.Н. Черняева. — Москва ; Вологда : Инфра-Инженерия, 2018. — 237 с. : ил. <https://biblioclub.ru/index.php?page=book&id=493787>

7.1.2. Дополнительная литература

1. Чекмарев, А. А. Инженерная графика: аудиторные задачи и задания : учебное пособие / А.А. Чекмарёв. — 2-е изд., испр. — Москва : ИНФРА-М, 2021. — 78 с. — (Высшее образование: Бакалавриат). <https://znanium.com/catalog/product/1183607>
2. Инженерная графика: атлас сборочных единиц с различными видами соединений деталей : учебное пособие / Л.Р. Юренкова, В.В. Бурлай, В.И. Федоренко, А.В. Андреев. — Москва : ИНФРА-М, 2021. — 125 с. — (Высшее образование: Бакалавриат). <https://znanium.com/catalog/product/953403>
3. Терновская, О.В. Инженерная графика: работа с чертежом в процессе изготовления изделия на основе патентного поиска : [16+] / О.В. Терновская, А.Н. Ивлев. — Москва : ФЛИНТА, 2020. — 170 с. : ил., табл., схем. <https://biblioclub.ru/index.php?page=book&id=611200>
4. Зеленый, П. В. Инженерная графика. Практикум по чертежам сборочных единиц : учеб. пособие / П.В. Зелёный, Е.И. Белякова, О.Н. Кучура ; под ред. П.В. Зеленого. — Минск : Новое знание ; Москва : ИНФРА-М, 2019. — 128 с. : ил. — (Высшее образование: Бакалавриат). <https://znanium.com/catalog/product/1010797>
5. Чекмарев, А. А. Инженерная графика. Машиностроительное черчение : учебник. — Москва : ИНФРА-М, 2019. — 396 с. — (Высшее образование: Бакалавриат). <https://znanium.com/catalog/product/983560>
6. Гривцов, В. В. Инженерная графика: чтение и детализирование сборочных чертежей : учебное пособие / В. В. Гривцов. - Южный федеральный университет. - Ростов-на-Дону ; Таганрог : Издательство Южного федерального университета, 2018. - 118 с. <https://znanium.com/catalog/product/1088099>

7.2. Лицензионное и свободно распространяемое программное обеспечение в том числе отечественного производства

1. WIN HOME 10 Russian OLP NL AcademicEdition Legalization
2. MSOffice 2010

7.3. Перечень профессиональных баз данных, информационных справочных систем и ресурсов сети Интернет

1. Электронно-библиотечная система «Лань». Режим доступа: <https://e.lanbook.com/>
2. Электронно-библиотечная система «Университетская библиотека онлайн». Режим доступа: <https://biblioclub.ru/>
3. Электронно-библиотечная система «Znanium.com». Режим доступа: <https://znanium.com/>
4. Национальный цифровой ресурс «РУКОНТ». Режим доступа: <https://rucont.ru/>
5. Научная электронная библиотека «eLIBRARY.RU». Режим доступа: <https://www.elibrary.ru/>

8. МАТЕРИАЛЬНО-ТЕХНИЧЕСКОЕ ОБЕСПЕЧЕНИЕ ДИСЦИПЛИНЫ (МОДУЛЯ)

Учебная аудитория для проведения занятий лекционного типа; занятий семинарского типа; для курсового проектирования (выполнения курсовых работ); для проведения групповых и индивидуальных консультаций; для текущего контроля и промежуточной аттестации: Рабочие места обучающихся; Рабочее место преподавателя; Классная доска; Проектор; Ноутбук переносной; Экран; Учебно-наглядные пособия. Адрес: 453850, Республика Башкортостан, г. Мелеуз, ул. Смоленская, д. 34, стр.1, ауд. 1-101

9. ОРГАНИЗАЦИЯ ОБРАЗОВАТЕЛЬНОГО ПРОЦЕССА ДЛЯ ЛИЦ С ОГРАНИЧЕННЫМИ ВОЗМОЖНОСТЯМИ

Организация образовательного процесса для лиц с ограниченными возможностями осуществляется в соответствии с «Методическими рекомендациями по организации образовательного процесса для инвалидов и лиц с ограниченными возможностями здоровья в образовательных организациях высшего образования, в том числе оснащенности образовательного процесса» Министерства образования и науки РФ от 08.04.2014г. № АК-44/05вн. В образовательном процессе используются социально-активные и рефлексивные методы обучения, технологии социокультурной реабилитации с целью оказания помощи в установлении полноценных межличностных отношений с другими студентами, создании комфортного психологического климата в студенческой группе. Студенты с ограниченными возможностями здоровья, в отличие от остальных студентов, имеют свои специфические особенности восприятия, переработки материала. Подбор и разработка учебных материалов производится с учетом индивидуальных особенностей. Предусмотрена возможность обучения по индивидуальному графику, при составлении которого возможны различные варианты проведения занятий: в академической группе и индивидуально, на дому с использованием дистанционных образовательных технологий.

Актуализация с учетом развития науки, техники, культуры, экономики, техники, технологий и социальной сферы

Руководитель ОПОП

ФИО, должность, ученая степень, звание

Подпись

Рабочая программа актуализирована, обсуждена и одобрена на заседании обеспечивающей кафедры
Машины и аппараты пищевых производств

Протокол от _____ 202__ г. № ____

ФИО, должность, ученая степень, звание

Подпись

Рабочая программа согласована на заседании выпускающей кафедры
Информационные технологии и системы управления

Протокол от _____ 202__ г. № ____

ФИО, должность, ученая степень, звание

Подпись

Актуализация с учетом развития науки, техники, культуры, экономики, техники, технологий и социальной сферы

Руководитель ОПОП

ФИО, должность, ученая степень, звание

Подпись

Рабочая программа актуализирована, обсуждена и одобрена на заседании обеспечивающей кафедры
Машины и аппараты пищевых производств

Протокол от _____ 202__ г. № ____

ФИО, должность, ученая степень, звание

Подпись

Рабочая программа согласована на заседании выпускающей кафедры
Информационные технологии и системы управления

Протокол от _____ 202__ г. № ____

ФИО, должность, ученая степень, звание

Подпись

Актуализация с учетом развития науки, техники, культуры, экономики, техники, технологий и социальной сферы

Руководитель ОПОП

ФИО, должность, ученая степень, звание

Подпись

Рабочая программа актуализирована, обсуждена и одобрена на заседании обеспечивающей кафедры
Машины и аппараты пищевых производств

Протокол от _____ 202__ г. № ____

ФИО, должность, ученая степень, звание

Подпись

Рабочая программа согласована на заседании выпускающей кафедры
Информационные технологии и системы управления

Протокол от _____ 202__ г. № ____

ФИО, должность, ученая степень, звание

Подпись

Актуализация с учетом развития науки, техники, культуры, экономики, техники, технологий и социальной сферы

Руководитель ОПОП

ФИО, должность, ученая степень, звание

Подпись

Рабочая программа актуализирована, обсуждена и одобрена на заседании обеспечивающей кафедры
Машины и аппараты пищевых производств

Протокол от _____ 202__ г. № ____

ФИО, должность, ученая степень, звание

Подпись

Рабочая программа согласована на заседании выпускающей кафедры
Информационные технологии и системы управления

Протокол от _____ 202__ г. № ____

ФИО, должность, ученая степень, звание

Подпись